

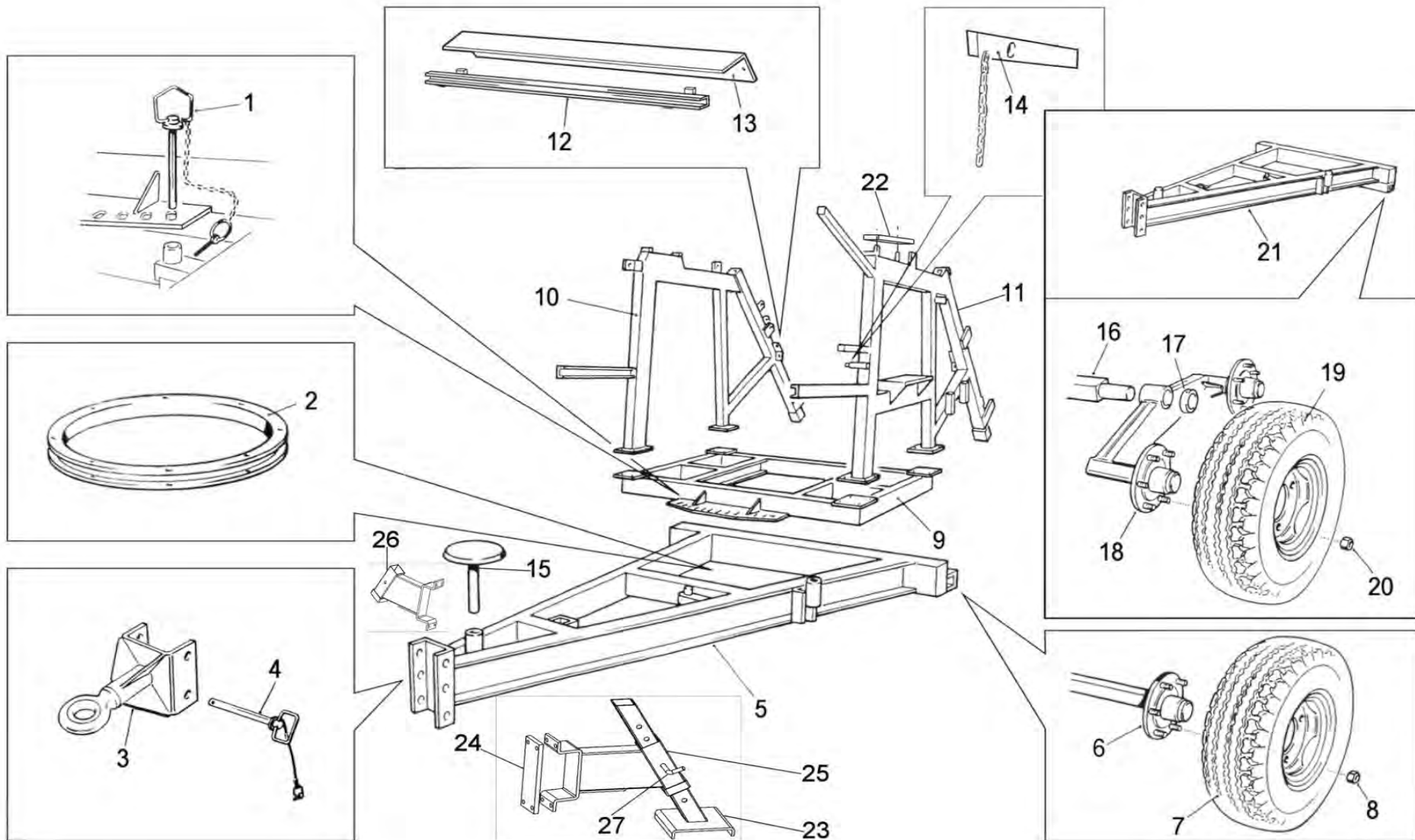


IRTEC

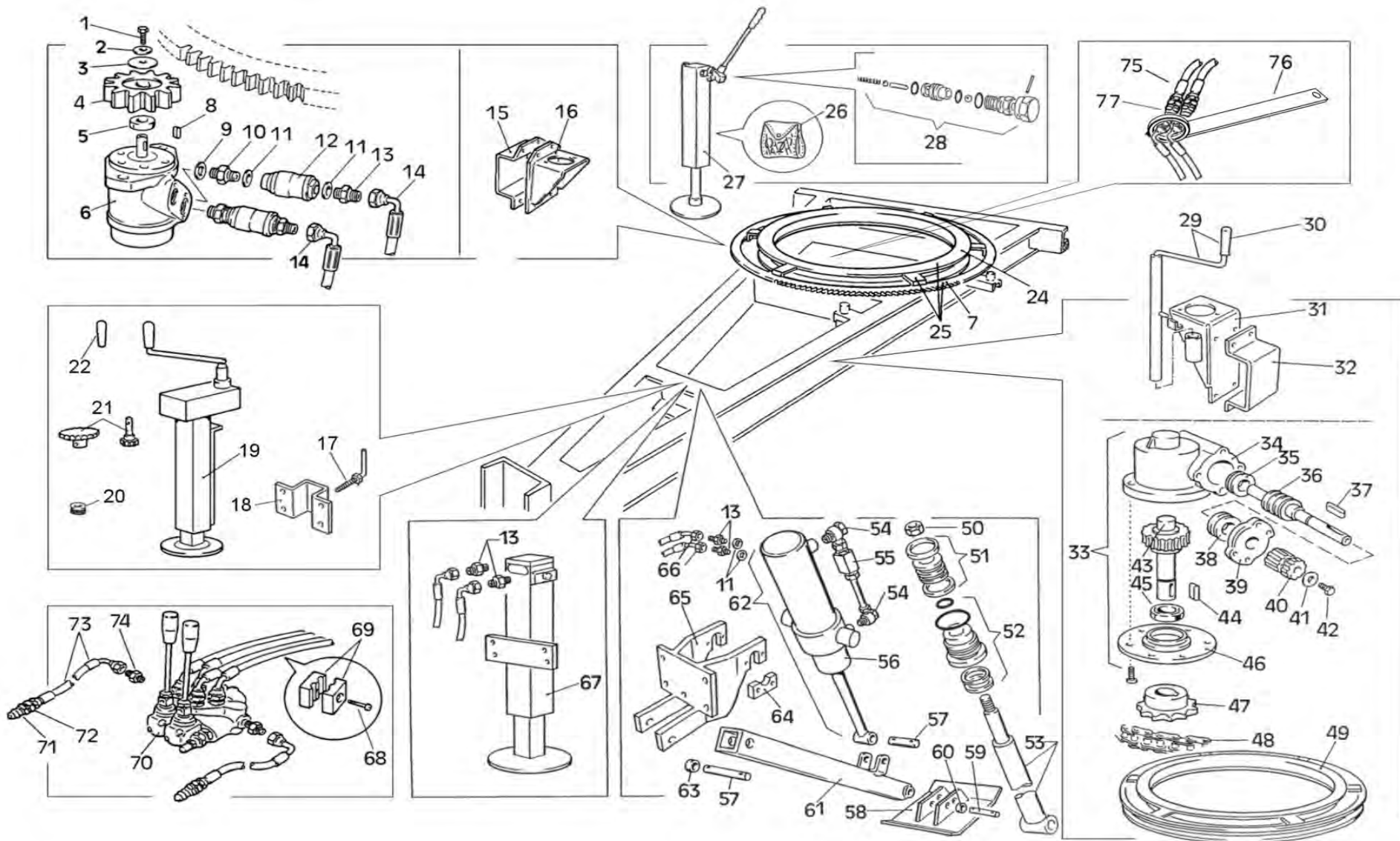
Tecnologie per l'irrigazione

Catalogo Ricambi
Spare Parts Catalogue
Catalogue De Pièces Détachées
Ersatzteilekatalog
Catalogo De Repuestos

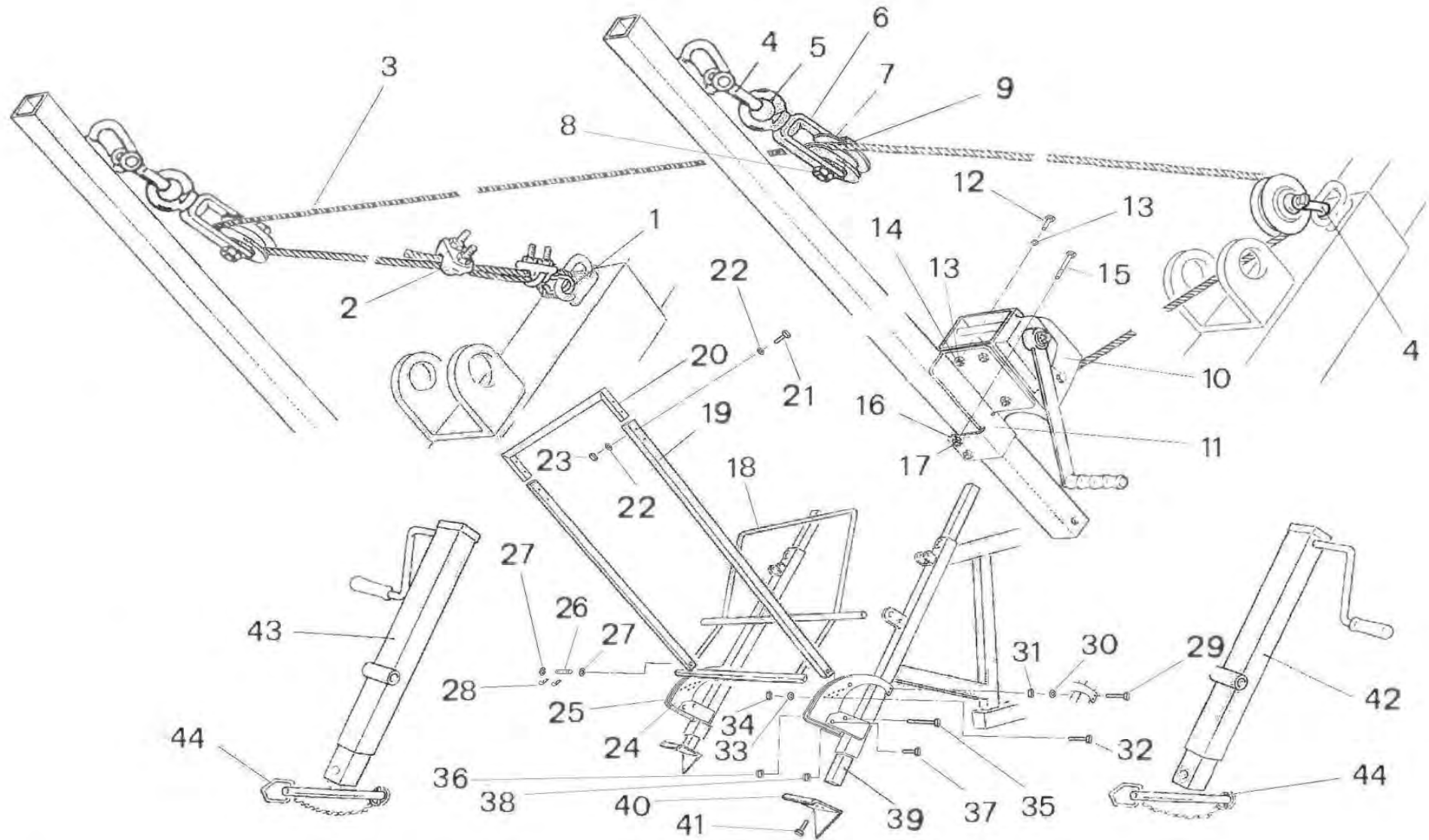
F4 - F5



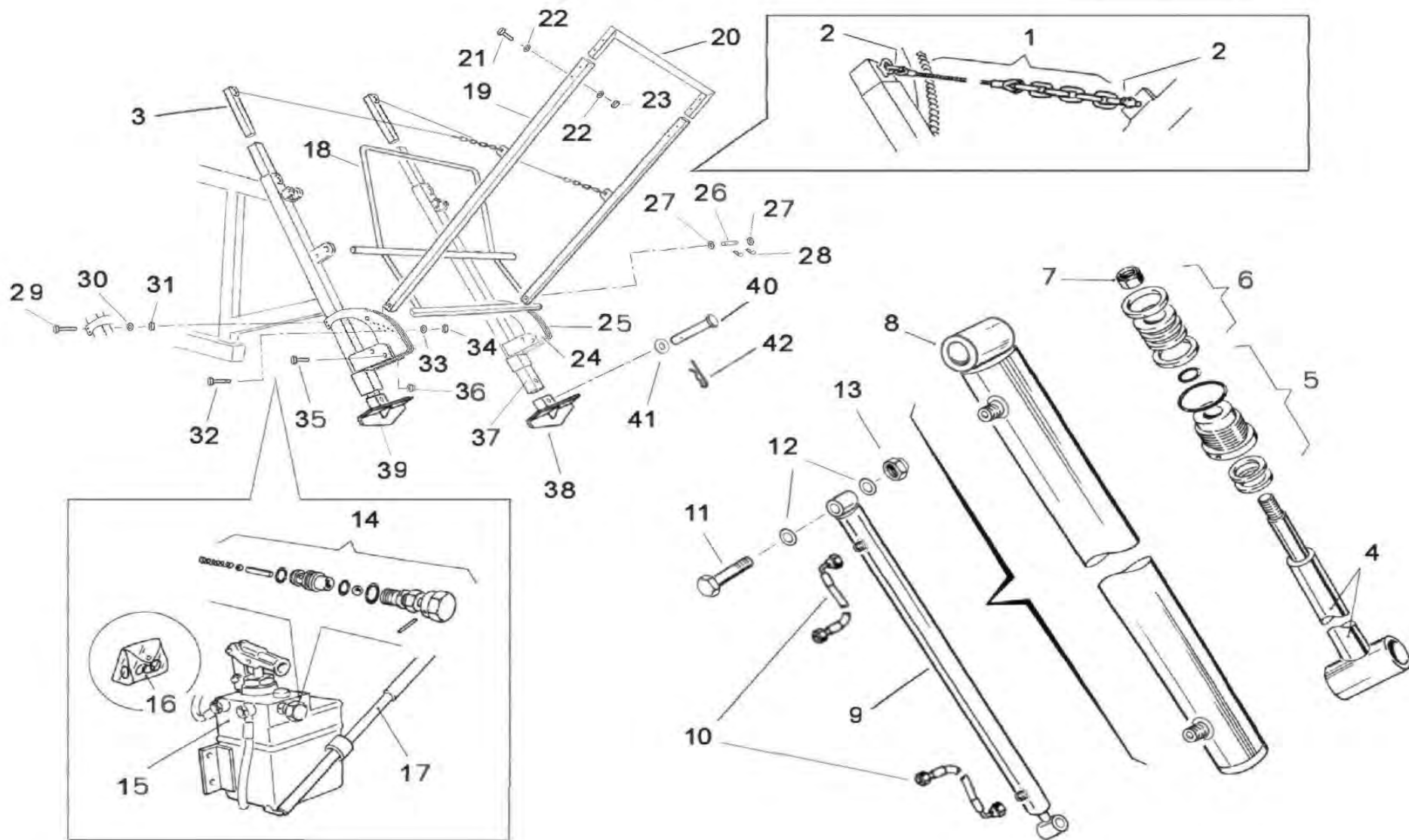
POS NO N. INDEX POS.	N.CODICE CODE NO Nr. CODE CODE Nr. N.CODICE	Q.TA' Q.TY Q.TE M.GE C.AD	POS NO N. INDEX POS.	N.CODICE CODE NO Nr. CODE CODE Nr. N.CODICE	Q.TA' Q.TY Q.TE M.GE C.AD	POS NO N. INDEX POS.	N.CODICE CODE NO Nr. CODE CODE Nr. N.CODICE	Q.TA' Q.TY Q.TE M.GE C.AD	POS NO N. INDEX POS.	N.CODICE CODE NO Nr. CODE CODE Nr. N.CODICE	Q.TA' Q.TY Q.TE M.GE C.AD
1	99025204	1	26	15461470Z	1	-	-	-	-	-	-
2	15023007A	1	27	99019101Z	2	-	-	-	-	-	-
3	01503150A	1	-	-	-	-	-	-	-	-	-
4	99023302	2	-	-	-	-	-	-	-	-	-
5	15180300Z	1	-	-	-	-	-	-	-	-	-
6	01809A	2	-	-	-	-	-	-	-	-	-
7	00322 11.5/80-15.3 6F	2	-	-	-	-	-	-	-	-	-
8	01833	12	-	-	-	-	-	-	-	-	-
9	15194210Z 15470210Z	1	-	-	-	-	-	-	-	-	-
10	15194260Z	1	-	-	-	-	-	-	-	-	-
11	15194230Z	1	-	-	-	-	-	-	-	-	-
12	15470270Z	1	-	-	-	-	-	-	-	-	-
13	31470101Z	1	-	-	-	-	-	-	-	-	-
14	15002203F	1	-	-	-	-	-	-	-	-	-
15	99021100Z	1	-	-	-	-	-	-	-	-	-
16	15275004A	2	-	-	-	-	-	-	-	-	-
17	15537131Z	2	-	-	-	-	-	-	-	-	-
18	15537600A	2	-	-	-	-	-	-	-	-	-
19	00364 10.0/75-15.3 6F	4	-	-	-	-	-	-	-	-	-
20	01833	24	-	-	-	-	-	-	-	-	-
21	15471300Z	1	-	-	-	-	-	-	-	-	-
22	15470264Z	1	-	-	-	-	-	-	-	-	-
23	15248420Z	2	-	-	-	-	-	-	-	-	-
24	15461401Z	2	-	-	-	-	-	-	-	-	-
25	15461470Z	1	-	-	-	-	-	-	-	-	-



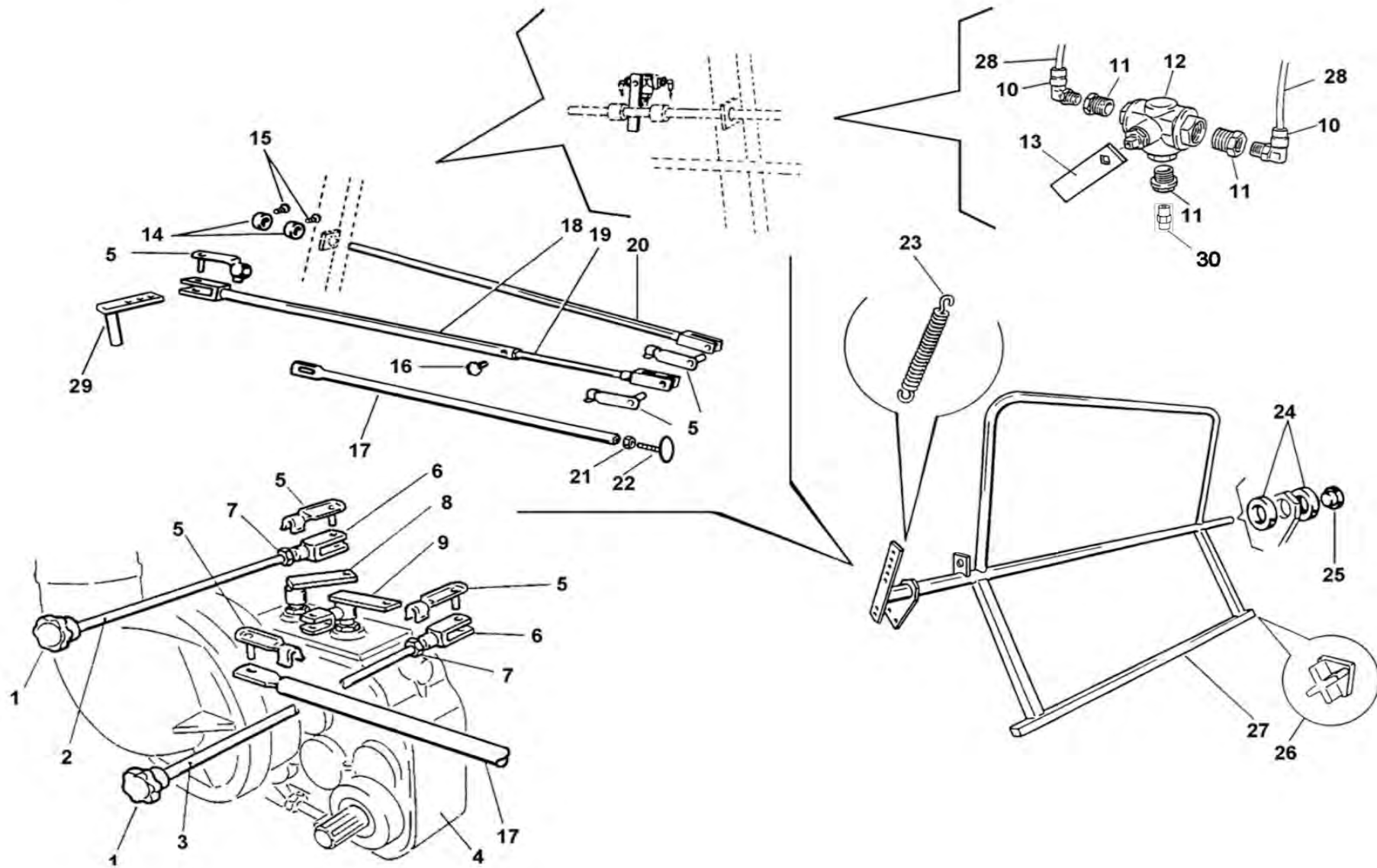
POS NO N. INDEX POS.	N.CODICE CODE NO Nr. CODE CODE Nr. N.CODICE	Q.TA' Q.TY Q.TE M.GE C.AD	POS NO N. INDEX POS.	N.CODICE CODE NO Nr. CODE CODE Nr. N.CODICE	Q.TA' Q.TY Q.TE M.GE C.AD	POS NO N. INDEX POS.	N.CODICE CODE NO Nr. CODE CODE Nr. N.CODICE	Q.TA' Q.TY Q.TE M.GE C.AD	POS NO N. INDEX POS.	N.CODICE CODE NO Nr. CODE CODE Nr. N.CODICE	Q.TA' Q.TY Q.TE M.GE C.AD
1	10155	1	26	GL001	1	51	RM005	1	76	82420130Z	1
2	11208	1	27	00126A	1	52	02652	1	77	13821	2
3	11211	1	28	GL007	1	53	02653	1	-	-	-
4	02227	1	29	81460110Z	1	54	10801	2	-	-	-
5	80001701Z	1	30	00137	1	55	03208G	1	-	-	-
6	32404	1	31	81191213Z	1	56	02651	1	-	-	-
7	00514	1	32	81191215Z	1	57	99000132Z	1	-	-	-
8	11506	1	33	02055A	1	58	15460680Z	1	-	-	-
9	14002	2	34	02041	1	59	99000151Z	1	-	-	-
10	14703	2	35	40086	1	60	11226	1	-	-	-
11	14001	10	36	R1704	1	61	15460670A	1	-	-	-
12	13809	2	37	11503	1	62	02650A	1	-	-	-
13	13901	2	38	40087	1	63	11226	1	-	-	-
14	75170310	1	39	R1703	1	64	15460645Z	2	-	-	-
15	81191215Z	1	40	R1702	1	65	15460640Z	1	-	-	-
16	81191210Z	1	41	11208	1	66	75450320	1	-	-	-
17	15501159Z	1	42	10916	1	67	15450660A	1	-	-	-
18	15010223Z	1	43	R1701	1	68	14119	6	-	-	-
19	00128A	1	44	11501	1	69	21610	6	-	-	-
20	40036	1	45	50003	1	70	02701	1	-	-	-
21	00155	1	46	02042	1	71	13806	2	-	-	-
22	00129	1	47	41514	1	72	14703	2	-	-	-
-	-	-	48	40403	Mt. 5	73	31375	2	-	-	-
24	15023007A	1	49	81460120A	1	74	14002	2	-	-	-
25	81460220A	1	50	14216	1	75	75191210	1	-	-	-



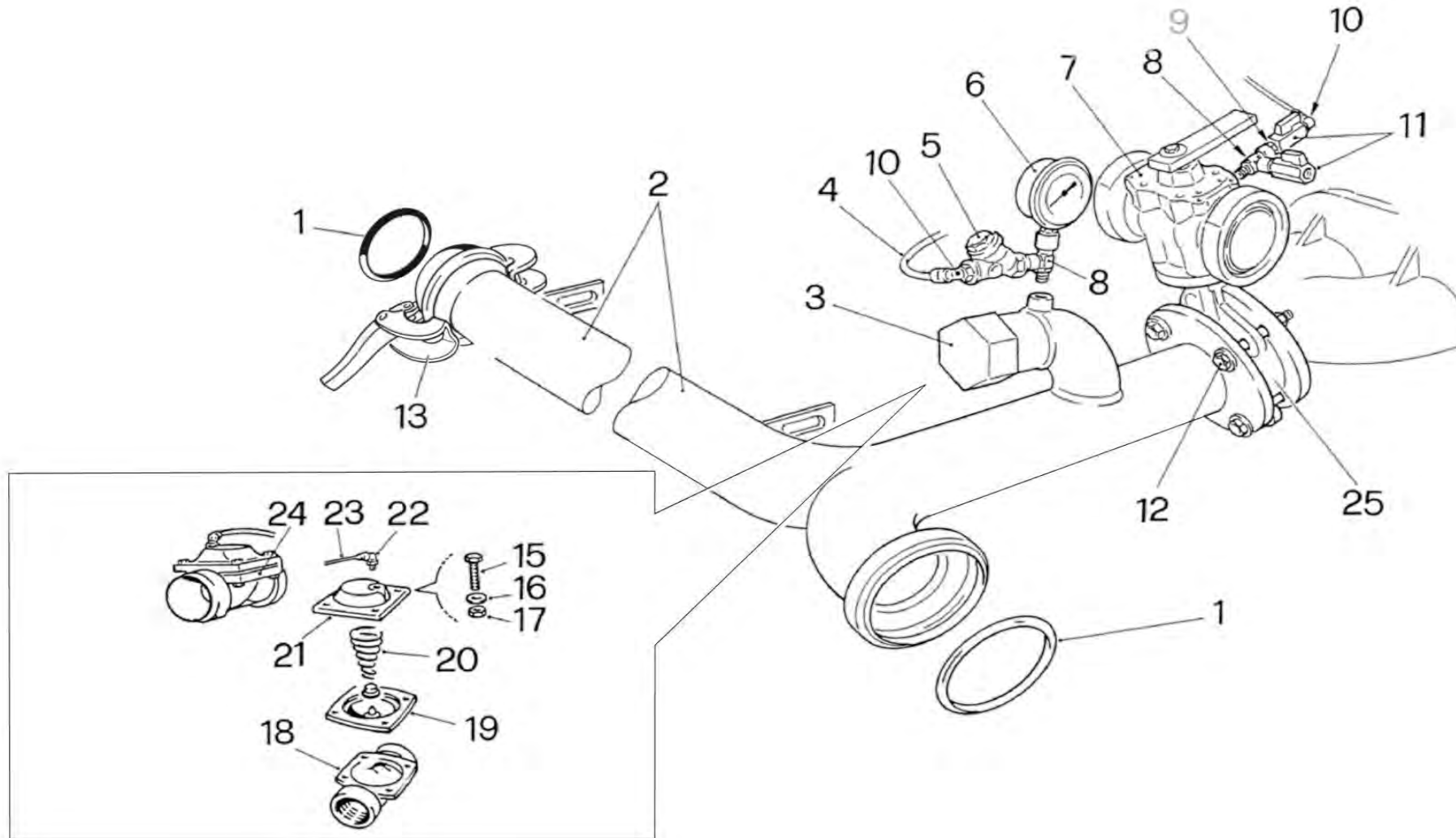
POS NO N. INDEX POS.	N.CODICE CODE NO Nr. CODE CODE Nr. N.CODICE	Q.TA' Q.TY Q.TE M.GE C.AD	POS NO N. INDEX POS.	N.CODICE CODE NO Nr. CODE CODE Nr. N.CODICE	Q.TA' Q.TY Q.TE M.GE C.AD	POS NO N. INDEX POS.	N.CODICE CODE NO Nr. CODE CODE Nr. N.CODICE	Q.TA' Q.TY Q.TE M.GE C.AD	POS NO N. INDEX POS.	N.CODICE CODE NO Nr. CODE CODE Nr. N.CODICE	Q.TA' Q.TY Q.TE M.GE C.AD
1	15312	1	26	99000151Z	2	-	-	-	-	-	-
2	50043/1	2	27	11224	4	-	-	-	-	-	-
3	15011	1	28	40602	4	-	-	-	-	-	-
4	13601	3	29	10183	4	-	-	-	-	-	-
5	13706	2	30	11212	4	-	-	-	-	-	-
6	15248010Z	2	31	11112	4	-	-	-	-	-	-
7	13610Z	3	32	10267	2	-	-	-	-	-	-
8	10142	2	33	11216	2	-	-	-	-	-	-
9	11110	2	34	11116	2	-	-	-	-	-	-
10	50145	1	35	10306	2	-	-	-	-	-	-
11	35110125Z	1	36	14215	2	-	-	-	-	-	-
12	10122	3	37	10094	4	-	-	-	-	-	-
13	11210	6	38	14216	4	-	-	-	-	-	-
14	11110	3	39	15191500Z	2	-	-	-	-	-	-
15	10160	2	40	15170510Z	2	-	-	-	-	-	-
16	11212	2	41	10144	4	-	-	-	-	-	-
17	11112	2	42	00124A	1	-	-	-	-	-	-
18	26131100Z	1	43	00123A	1	-	-	-	-	-	-
19	35421110Z	2	44	99023103	2	-	-	-	-	-	-
20	35470120Z	1	-	-	-	-	-	-	-	-	-
21	10182	4	-	-	-	-	-	-	-	-	-
22	11212	8	-	-	-	-	-	-	-	-	-
23	11112	4	-	-	-	-	-	-	-	-	-
24	52160106SXZ	2	-	-	-	-	-	-	-	-	-
25	52160106DXZ	2	-	-	-	-	-	-	-	-	-



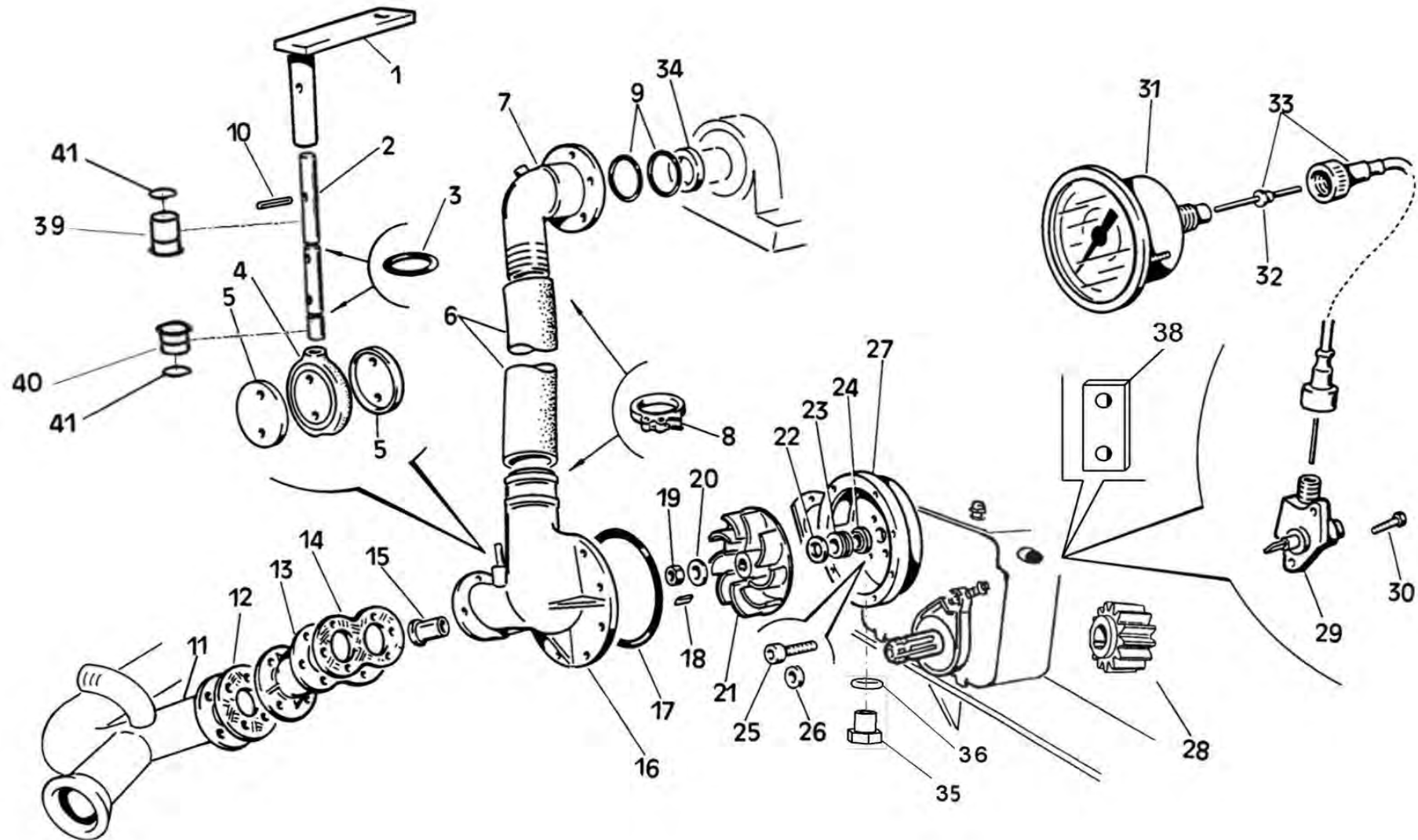
POS NO N. INDEX POS.	N.CODICE CODE NO Nr. CODE CODE Nr. N.CODICE	Q.TA' Q.TY Q.TE M.GE C.AD	POS NO N. INDEX POS.	N.CODICE CODE NO Nr. CODE CODE Nr. N.CODICE	Q.TA' Q.TY Q.TE M.GE C.AD	POS NO N. INDEX POS.	N.CODICE CODE NO Nr. CODE CODE Nr. N.CODICE	Q.TA' Q.TY Q.TE M.GE C.AD	POS NO N. INDEX POS.	N.CODICE CODE NO Nr. CODE CODE Nr. N.CODICE	Q.TA' Q.TY Q.TE M.GE C.AD
1	15022	2	25	52160106SXZ	2	-	-	-	-	-	-
2	13601	4	26	99000151Z	2	-	-	-	-	-	-
3	15500140Z	2	27	11224	4	-	-	-	-	-	-
4	02614	1	28	40602	4	-	-	-	-	-	-
5	02635	1	29	10183	4	-	-	-	-	-	-
6	ATF002	1	30	11212	4	-	-	-	-	-	-
7	14219	1	31	11112	4	-	-	-	-	-	-
8	02617	1	32	10267	2	-	-	-	-	-	-
9	03604A	2	33	11216	2	-	-	-	-	-	-
10	75191110	1	34	11116	2	-	-	-	-	-	-
11	10556	2	35	10094	8	-	-	-	-	-	-
12	11224	16	36	14216	8	-	-	-	-	-	-
13	14220	2	37	15460502Z	2	-	-	-	-	-	-
14	GL007	1	38	15170580SXZ	1	-	-	-	-	-	-
15	03749	1	39	15170580DXZ	1	-	-	-	-	-	-
16	GL001	1	40	99000145Z	2	-	-	-	-	-	-
17	02450	1	41	11230	2	-	-	-	-	-	-
18	26191100Z	1	42	12505	2	-	-	-	-	-	-
19	35421110Z L=1500mm	2	-	-	-	-	-	-	-	-	-
-	35170140Z L=1950mm	2	-	-	-	-	-	-	-	-	-
20	35470120Z	1	-	-	-	-	-	-	-	-	-
21	10182	4	-	-	-	-	-	-	-	-	-
22	11212	8	-	-	-	-	-	-	-	-	-
23	11112	4	-	-	-	-	-	-	-	-	-
24	52160106DXZ	2	-	-	-	-	-	-	-	-	-



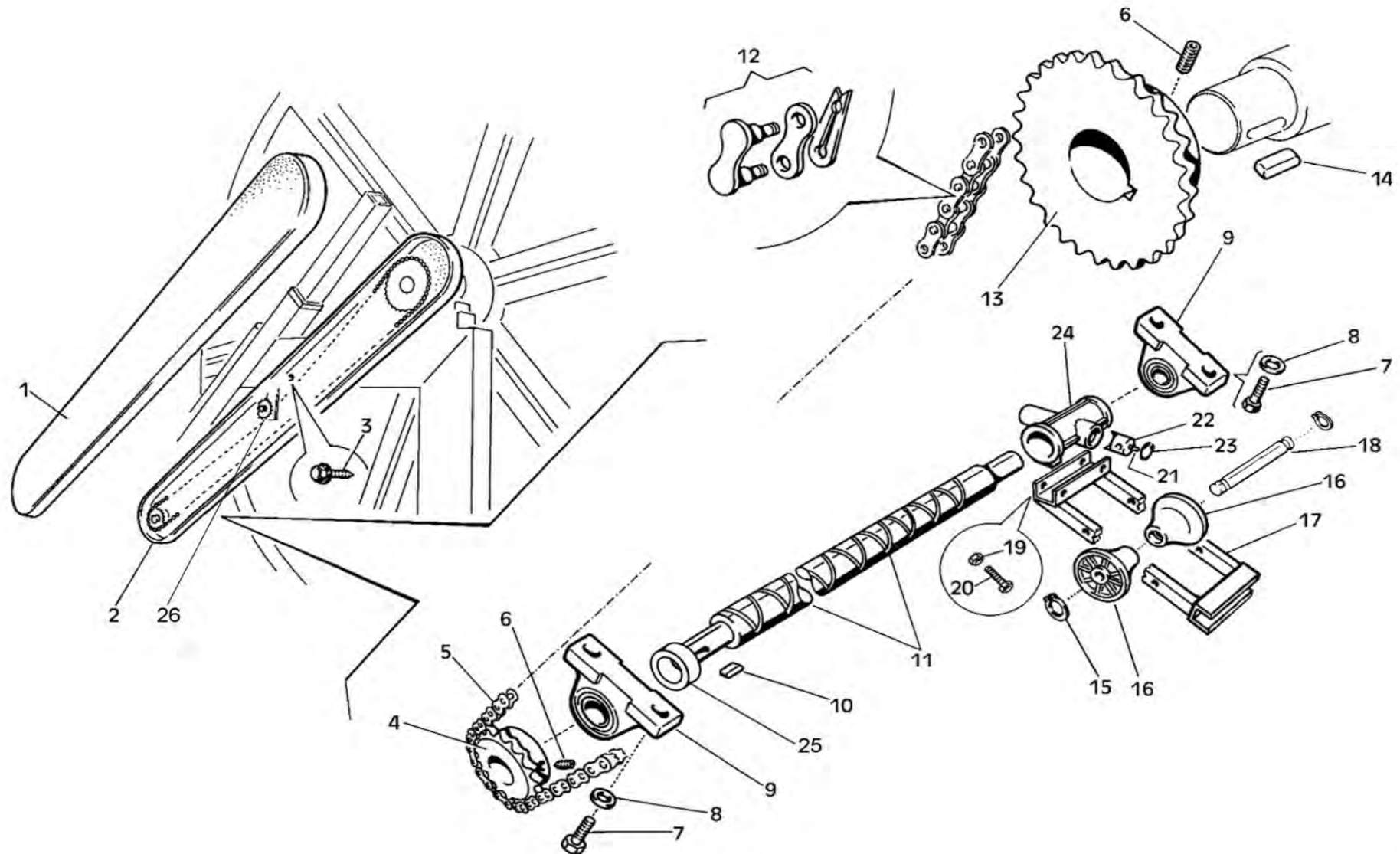
POS NO N. INDEX POS.	N.CODICE CODE NO Nr. CODE CODE Nr. N.CODICE	Q.TA' Q.TY Q.TE M.GE C.AD	POS NO N. INDEX POS.	N.CODICE CODE NO Nr. CODE CODE Nr. N.CODICE	Q.TA' Q.TY Q.TE M.GE C.AD	POS NO N. INDEX POS.	N.CODICE CODE NO Nr. CODE CODE Nr. N.CODICE	Q.TA' Q.TY Q.TE M.GE C.AD	POS NO N. INDEX POS.	N.CODICE CODE NO Nr. CODE CODE Nr. N.CODICE	Q.TA' Q.TY Q.TE M.GE C.AD
1	00864	2	26	30516	2	-	-	-	-	-	-
2	99248014Z	1	27	26191100Z	1	-	-	-	-	-	-
3	99248016Z	1	28	30901	Mt. 3	-	-	-	-	-	-
4	02173A	1	29	83247174Z	1	-	-	-	-	-	-
5	13003	6	30	12701	1	-	-	-	-	-	-
6	13405	2	-	-	-	-	-	-	-	-	-
7	11112	2	-	-	-	-	-	-	-	-	-
8	99285006Z	1	-	-	-	-	-	-	-	-	-
9	99285005Z	1	-	-	-	-	-	-	-	-	-
10	13201	2	-	-	-	-	-	-	-	-	-
11	12801	3	-	-	-	-	-	-	-	-	-
12	12901	1	-	-	-	-	-	-	-	-	-
13	99170102Z	1	-	-	-	-	-	-	-	-	-
14	83170102Z	2	-	-	-	-	-	-	-	-	-
15	10236	2	-	-	-	-	-	-	-	-	-
16	00861	1	-	-	-	-	-	-	-	-	-
17	99190120Z	1	-	-	-	-	-	-	-	-	-
18	99400140Z	1	-	-	-	-	-	-	-	-	-
19	99005033Z	1	-	-	-	-	-	-	-	-	-
20	83170101Z	1	-	-	-	-	-	-	-	-	-
21	11112	1	-	-	-	-	-	-	-	-	-
22	99180106Z	1	-	-	-	-	-	-	-	-	-
23	99000006Z	1	-	-	-	-	-	-	-	-	-
24	26110160Z	2	-	-	-	-	-	-	-	-	-
25	30544	1	-	-	-	-	-	-	-	-	-



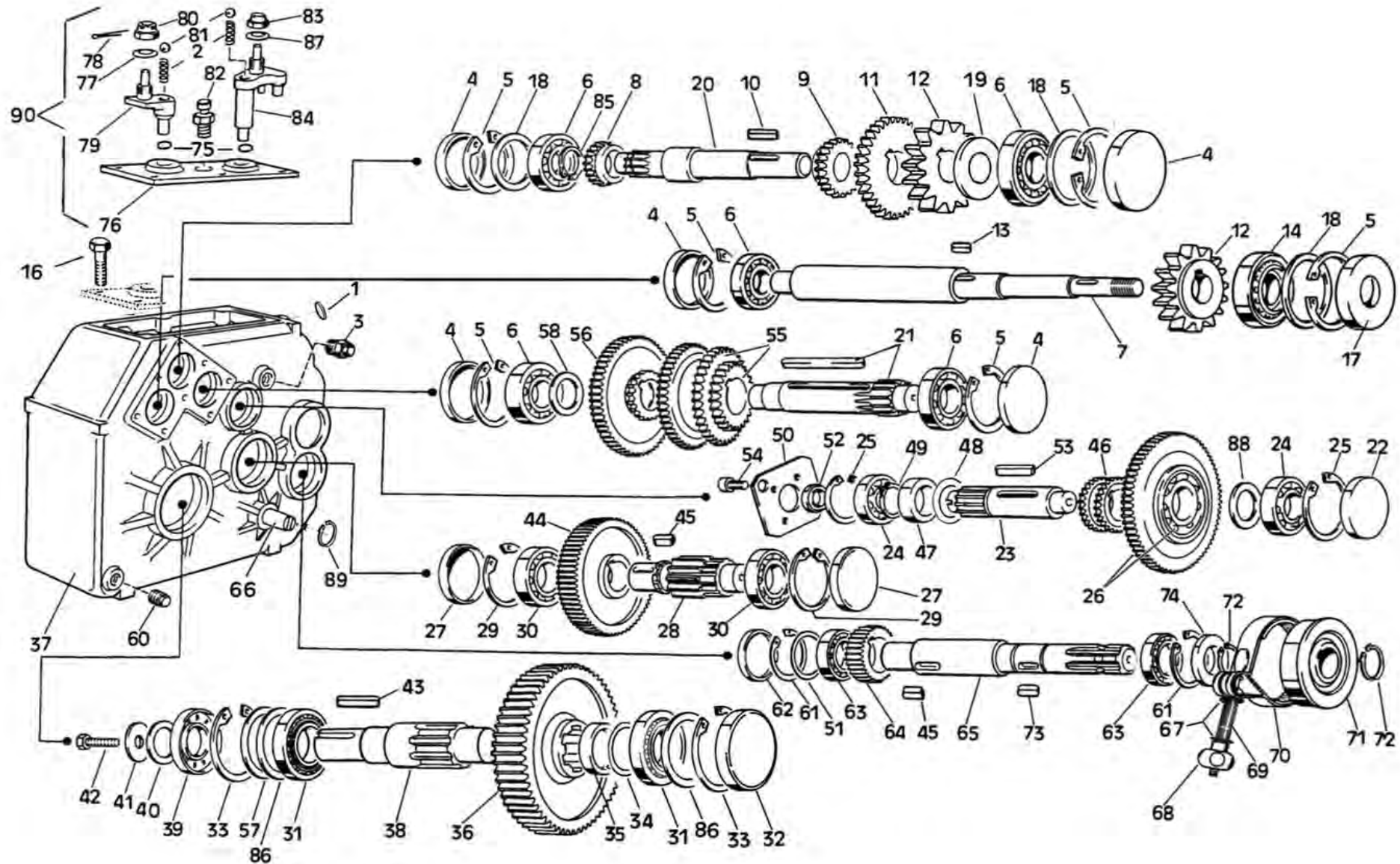
POS NO N. INDEX POS.	N.CODICE CODE NO Nr. CODE CODE Nr. N.CODICE	Q.TA' Q.TY Q.TE M.GE C.AD	POS NO N. INDEX POS.	N.CODICE CODE NO Nr. CODE CODE Nr. N.CODICE	Q.TA' Q.TY Q.TE M.GE C.AD	POS NO N. INDEX POS.	N.CODICE CODE NO Nr. CODE CODE Nr. N.CODICE	Q.TA' Q.TY Q.TE M.GE C.AD	POS NO N. INDEX POS.	N.CODICE CODE NO Nr. CODE CODE Nr. N.CODICE	Q.TA' Q.TY Q.TE M.GE C.AD
1	31418	2	26	83160210Z	1	-	-	-	-	-	-
2	51191100Z	1	-	-	-	-	-	-	-	-	-
3	21507	1	-	-	-	-	-	-	-	-	-
4	30901	Mt. 3	-	-	-	-	-	-	-	-	-
5	41007	1	-	-	-	-	-	-	-	-	-
6	01701	1	-	-	-	-	-	-	-	-	-
7	22218	1	-	-	-	-	-	-	-	-	-
8	13822	2	-	-	-	-	-	-	-	-	-
9	13800	2	-	-	-	-	-	-	-	-	-
10	13201	2	-	-	-	-	-	-	-	-	-
11	14608	2	-	-	-	-	-	-	-	-	-
12	10209	8	-	-	-	-	-	-	-	-	-
13	21511ZC	1	-	-	-	-	-	-	-	-	-
-	-	-	-	-	-	-	-	-	-	-	-
15	10195	4	-	-	-	-	-	-	-	-	-
16	11208	4	-	-	-	-	-	-	-	-	-
17	11108	4	-	-	-	-	-	-	-	-	-
18	01553	1	-	-	-	-	-	-	-	-	-
19	01522	1	-	-	-	-	-	-	-	-	-
20	01523	1	-	-	-	-	-	-	-	-	-
21	01530	1	-	-	-	-	-	-	-	-	-
22	13201	1	-	-	-	-	-	-	-	-	-
23	30901	Mt. 3	-	-	-	-	-	-	-	-	-
24	01506	1	-	-	-	-	-	-	-	-	-
25	01558	1	-	-	-	-	-	-	-	-	-



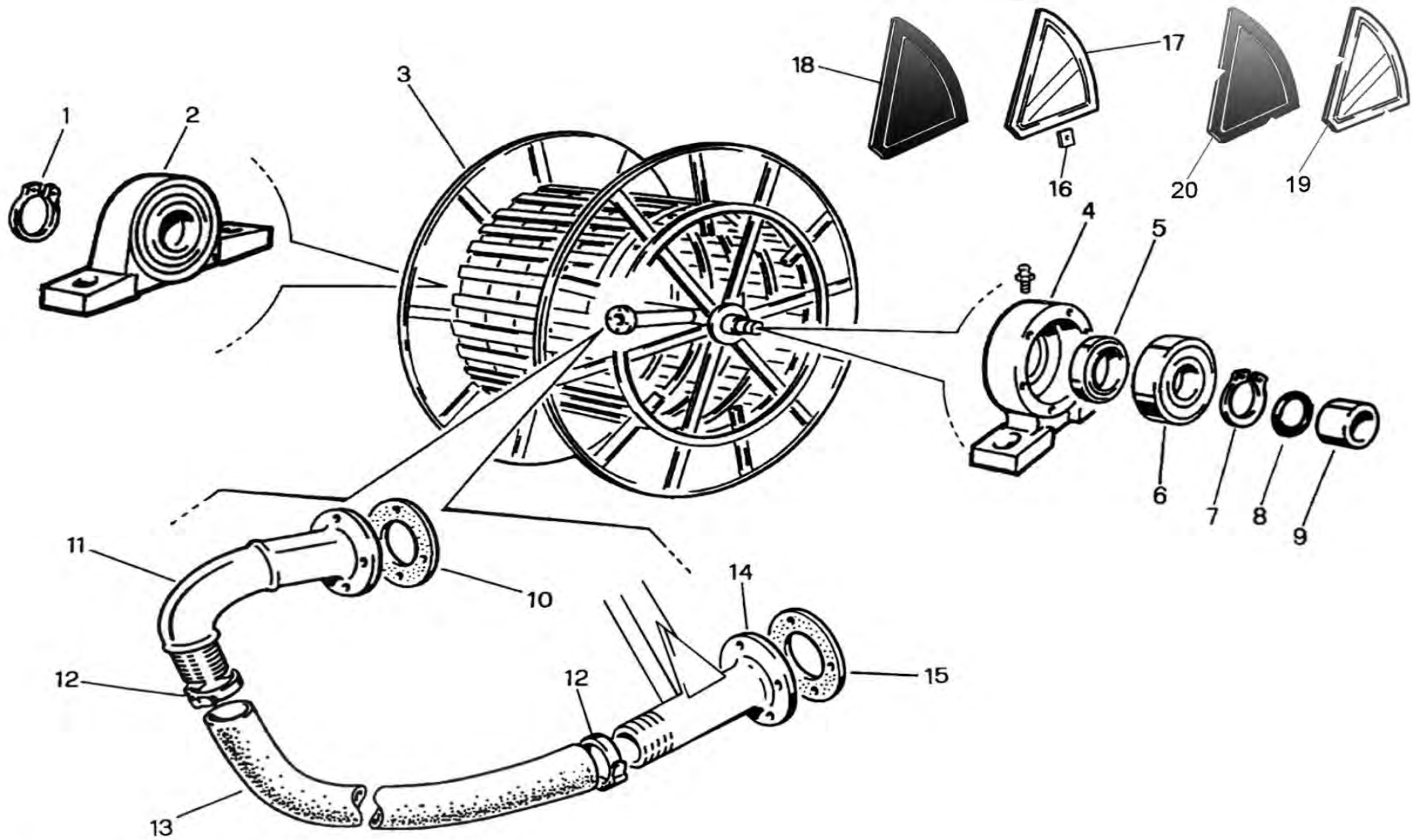
POS NO N. INDEX POS.	N.CODICE CODE NO Nr. CODE CODE Nr. N.CODICE	Q.TA' Q.TY Q.TE M.GE C.AD	POS NO N. INDEX POS.	N.CODICE CODE NO Nr. CODE CODE Nr. N.CODICE	Q.TA' Q.TY Q.TE M.GE C.AD	POS NO N. INDEX POS.	N.CODICE CODE NO Nr. CODE CODE Nr. N.CODICE	Q.TA' Q.TY Q.TE M.GE C.AD	POS NO N. INDEX POS.	N.CODICE CODE NO Nr. CODE CODE Nr. N.CODICE	Q.TA' Q.TY Q.TE M.GE C.AD
1	83247174Z	1	14	99001010	1	-	Ø110F4 11906	1	-	-	-
2	99008451	1	15	Ø100 99007917 Ø.36	1	-	Ø110F7 11906	1	-	-	-
3	30056	2	-	Ø110 99007931 Ø.38	1	-	Ø125F4 11906	1	-	-	-
4	99008410	1	-	Ø120 99007932 Ø.46	1	-	Ø120F5 11907	1	-	-	-
5	05307	2	-	Ø125 99007932 Ø.46	1	-	Ø125F5 11907	1	-	-	-
6	99022379	1	-	Ø140 99007928 Ø.48	1	-	Ø140F7 11907	1	-	-	-
7	Ø100F4 50460150	1	16	99008402CB	1	35	13100	1	-	-	-
-	Ø110F4 50460150	1	17	30044	1	36	30048	1	-	-	-
-	Ø110F7 50460150	1	18	11508	1	-	-	-	-	-	-
-	Ø125F4 50460150	1	19	14214	1	38	15102023Z	1	-	-	-
-	Ø120F5 50000513	1	20	11216	1	39	01241	-	-	-	-
-	Ø125F5 50000513	1	21	99008404	1	40	01242	-	-	-	-
-	Ø140F7 50000513	1	22	11217	1	41	03730	-	-	-	-
8	12410	4	23	01009	1	-	-	-	-	-	-
9	Ø100F4 31002	2	24	01109	1	-	-	-	-	-	-
-	Ø110F4 31002	2	25	10437	5	-	-	-	-	-	-
-	Ø110F7 31002	2	26	14005	5	-	-	-	-	-	-
-	Ø125F4 31002	2	27	99008401	1	-	-	-	-	-	-
-	Ø120F5 31003	2	28	02230	1	-	-	-	-	-	-
-	Ø125F5 31003	2	29	01309	1	-	-	-	-	-	-
-	Ø140F7 31003	2	30	10105	2	-	-	-	-	-	-
10	15906	1	31	01222	1	-	-	-	-	-	-
11	51191100Z	1	32	01413	1	-	-	-	-	-	-
12	99000210	1	33	01411	1	-	-	-	-	-	-
13	50249111/1	1	34	Ø100F4 11906	1	-	-	-	-	-	-



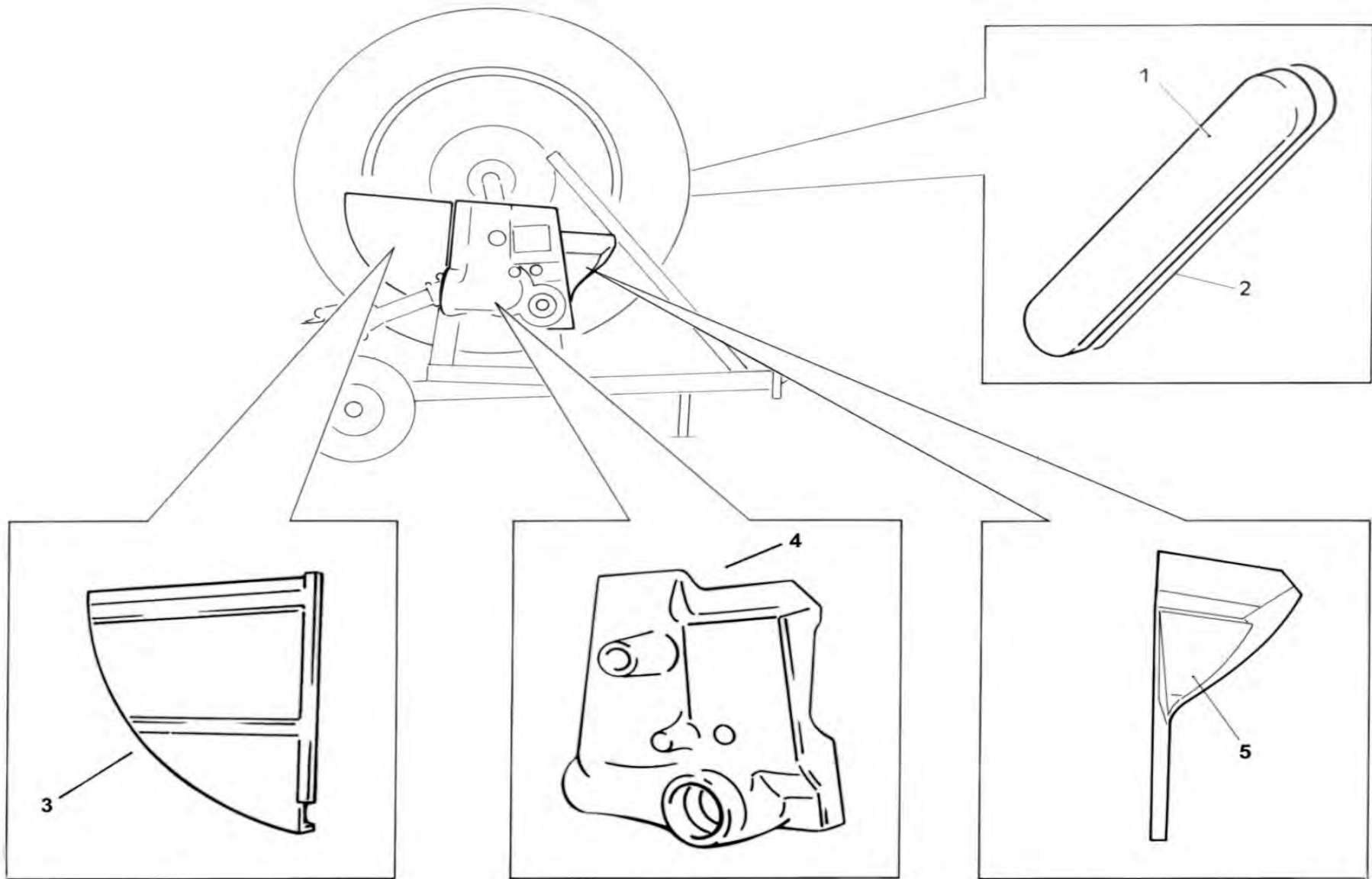
POS NO N. INDEX POS.	N.CODICE CODE NO Nr. CODE CODE Nr. N.CODICE	Q.TA' Q.TY Q.TE M.GE C.AD	POS NO N. INDEX POS.	N.CODICE CODE NO Nr. CODE CODE Nr. N.CODICE	Q.TA' Q.TY Q.TE M.GE C.AD	POS NO N. INDEX POS.	N.CODICE CODE NO Nr. CODE CODE Nr. N.CODICE	Q.TA' Q.TY Q.TE M.GE C.AD	POS NO N. INDEX POS.	N.CODICE CODE NO Nr. CODE CODE Nr. N.CODICE	Q.TA' Q.TY Q.TE M.GE C.AD
1	88211112/3	1	16	45004	4	-	-	-	-	-	-
2	88180113/3	1	17	45470100A	1	-	-	-	-	-	-
3	14965	3	18	45470110Z	2	-	-	-	-	-	-
4	Ø100 41540 Z=21	1	19	11110	2	-	-	-	-	-	-
-	Ø110 41551 Z=16	1	20	10236	2	-	-	-	-	-	-
-	Ø120 41539 Z=18	1	21	12001	1	-	-	-	-	-	-
-	Ø125 41552 Z=17	1	22	99100015	1	-	-	-	-	-	-
-	Ø135 41551 Z=16	1	23	11740	1	-	-	-	-	-	-
-	Ø140 41550 Z=15	1	24	99100060	1	-	-	-	-	-	-
5	40402	Mt. 4	25	99247040Z	2	-	-	-	-	-	-
6	11422	2	26	41721	1	-	-	-	-	-	-
7	10258	4	-	-	-	-	-	-	-	-	-
8	11214	4	-	-	-	-	-	-	-	-	-
9	41805	2	-	-	-	-	-	-	-	-	-
10	11506	1	-	-	-	-	-	-	-	-	-
11	99276338	1	-	-	-	-	-	-	-	-	-
12	40701	1	-	-	-	-	-	-	-	-	-
13	Ø100 41507 Z=33	1	-	-	-	-	-	-	-	-	-
-	Ø110 41506 Z=28	1	-	-	-	-	-	-	-	-	-
-	Ø120 41553 Z=34	1	-	-	-	-	-	-	-	-	-
-	Ø125 41553 Z=34	1	-	-	-	-	-	-	-	-	-
-	Ø135 41553 Z=34	1	-	-	-	-	-	-	-	-	-
-	Ø140 41553 Z=34	1	-	-	-	-	-	-	-	-	-
14	11502	1	-	-	-	-	-	-	-	-	-
15	11613	2	-	-	-	-	-	-	-	-	-



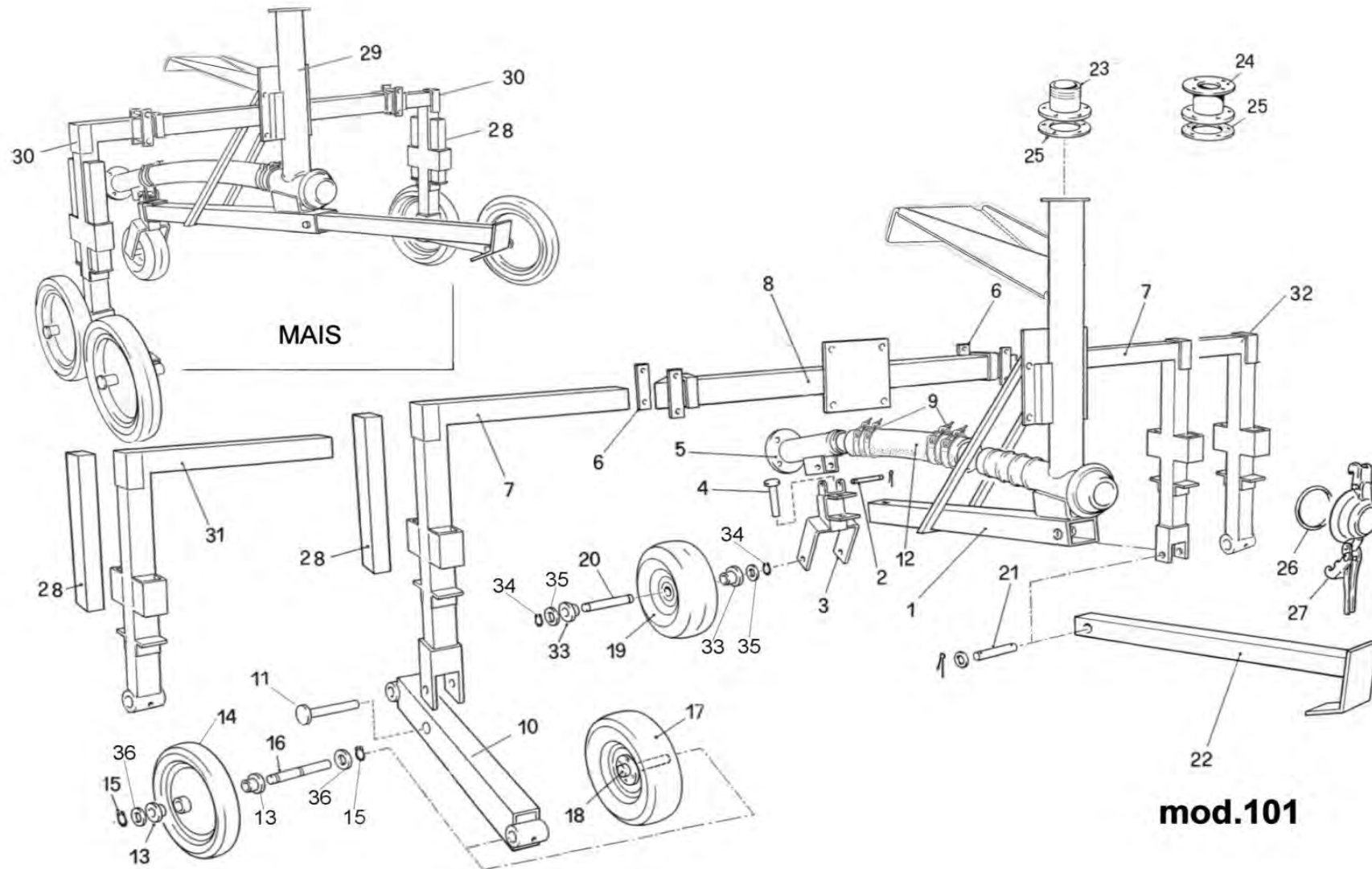
POS	N.CODICE	Q.TA'	POS	N.CODICE	Q.TA'	POS	N.CODICE	Q.TA'	POS	N.CODICE	Q.TA'
NO	CODE NO	Q.TY	NO	CODE NO	Q.TY	NO	CODE NO	Q.TY	NO	CODE NO	Q.TY
N.	Nr. CODE	Q.TE	N.	Nr. CODE	Q.TE	N.	Nr. CODE	Q.TE	N.	Nr. CODE	Q.TE
INDEX	CODE Nr.	M.GE	INDEX	CODE Nr.	M.GE	INDEX	CODE Nr.	M.GE	INDEX	CODE Nr.	M.GE
POS.	N.CODICE	C.AD	POS.	N.CODICE	C.AD	POS.	N.CODICE	C.AD	POS.	N.CODICE	C.AD
1	D74282	D.20	1	26	D74252	I.D. + 6206	1	51	D74451		1
2	D74281		2	27	IB255	72x10	2	52	11918	BA 8x22x7	1
3	13111	3/8"	1	28	D74256	Z=12 M=3,5	1	53	D74253		1
4	IB430	47x7	5	29	IB427	I 72 UNI 7437	2	54	10407	TCEI M8x12	2
5	IB425	I 47 UNI7437	6	30	GI2030	6207	2	55	D74275		1
6	GI2026	6204	5	31	IB245	NJ 209	2	56	D74258	I.D.+Z=58 M=1,5	1
7	D74202		1	32	13290	85x10	1	57	D74286	70,3X84,7	1
8	D74239	Z=22 M=1,5	1	33	11743	I 85 DIN 472	2	58	D74255	32x20,3x2,5	1
9	D74209	Z=24 M=1,75	1	34	D74234	65,3x45,3x1,0	1	-	-	-	-
10	11512	B 5x5x20	1	35	D74235		1	60	13107	3/8" GAS	1
11	D74211	Z=35 M=1,75	1	36	D74264	Z=60 M=3,5	1	61	11762	I 62 UNI 7437	2
12	D74212A	Z=21 M=2,5	2	37	D74210		1	62	D74262	62x10	1
13	11538	B 5x5x10	1	38	D74265/1		1	63	IB244	6007	2
14	D74214	30204	1	39	11928	45x85x10	1	64	D74229	Z=34 M=2	1
15	-	-	-	-	-	-	-	65	D74232	PTO 1"3/8 Z=6	1
16	-	-	-	41	11235	10,5x50x5	1	66	D74266		1
17	GI1035	20x47x7	1	42	10192	TE M10x35	1	67	11208	8,4x16UNI6592	2
18	D74218	40,3x46,7	5	43	GI2062	A 12x8x45	1	68	D74205	731 - 40 M8	1
-	-	-	-	44	D74267	Z=73 M=2	1	69	D74268		1
20	D74220	Z=12 M=1,5	1	45	11531	B 10x8x25	2	70	D74203		1
21	D74250	Z=14 M=1,75	1	46	D74257	I.D.	1	71	D74271		1
22	IB429	52x7	1	47	D74247		1	72	11735	E 35 UNI 7435	2
23	D74269	Z=12 M=2	1	48	D74248	44,0x30,3x1,0	1	73	11532	A 10x8x25	1
24	D74224	6304	2	49	D74249	E 30 UNI7436	1	74	B9050	BA 35x62x10	1
25	11605	I 52 UNI 7437	2	50	D74450		1	75	D85497	OR 3062	2



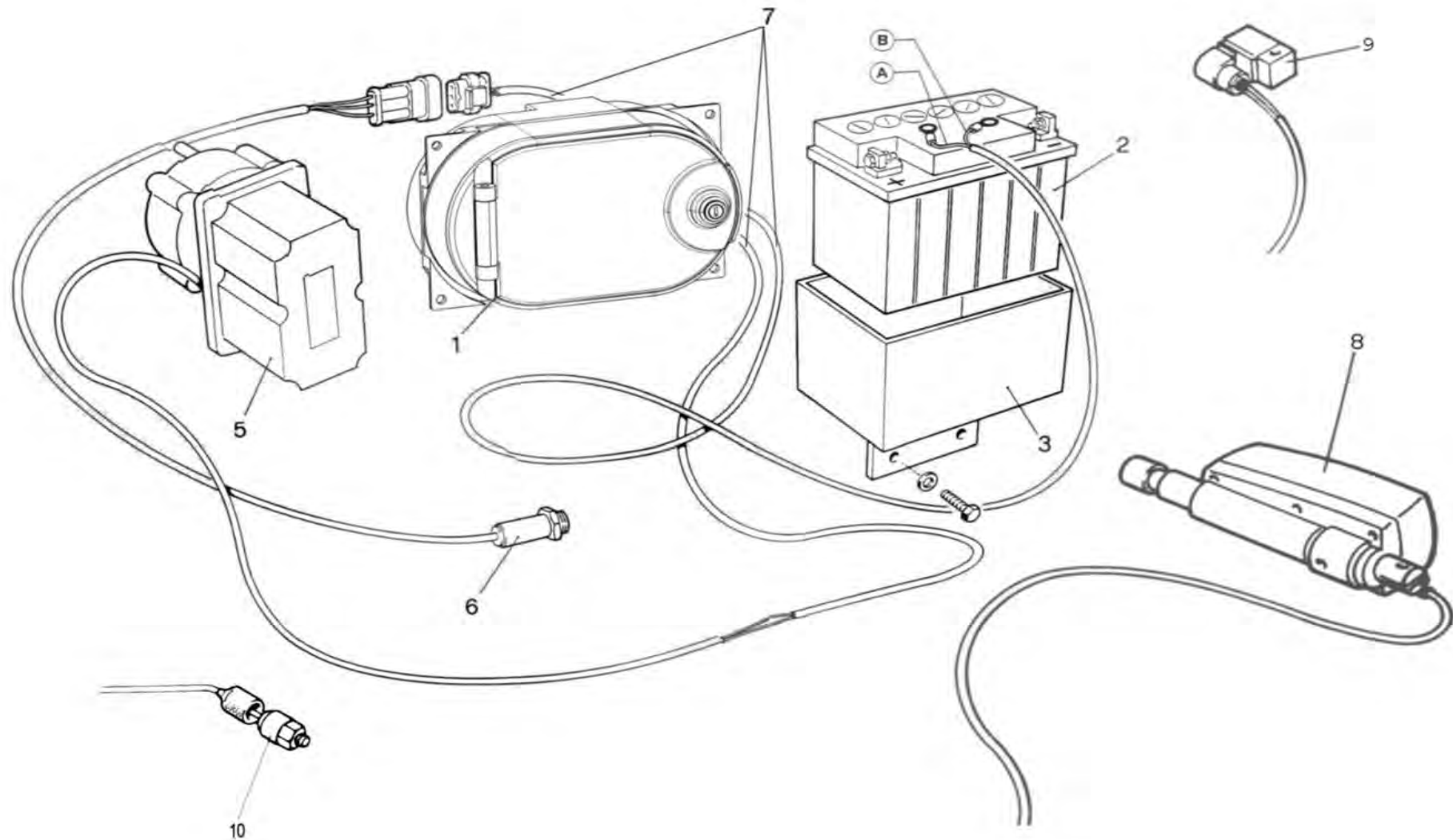
POS NO N. INDEX POS.	N.CODICE CODE NO Nr. CODE CODE Nr. N.CODICE	Q.TA' Q.TY Q.TE M.GE C.AD	POS NO N. INDEX POS.	N.CODICE CODE NO Nr. CODE CODE Nr. N.CODICE	Q.TA' Q.TY Q.TE M.GE C.AD	POS NO N. INDEX POS.	N.CODICE CODE NO Nr. CODE CODE Nr. N.CODICE	Q.TA' Q.TY Q.TE M.GE C.AD	POS NO N. INDEX POS.	N.CODICE CODE NO Nr. CODE CODE Nr. N.CODICE	Q.TA' Q.TY Q.TE M.GE C.AD
1	Ø100F4 Ø110F4 1162	1	-	Ø110F7 11906	1	-	Ø125F5 20506121	1	-	Ø120 55172150Z	1
-	Ø110F7 11620	1	-	Ø125F4 11906	1	-	Ø140F7 20506121	1	-	Ø125 55182150Z	1
-	Ø125F4 11624	1	-	Ø120F5 Ø125F5 1190	1	10	Ø100 99000008	1	-	Ø140 55193150Z	1
-	Ø120F5 Ø125F5 1162	1	-	Ø140F7 11908	1	-	Ø110 99000008	1	15	99000008	1
-	Ø140F7 11624	1	6	Ø100F4 Ø110F4 4000	1	-	Ø120 99000508	1	16	88253002Z	32
2	Ø100F4 Ø110F4 4180	1	-	Ø110F7 40006	1	-	Ø125 99000508	1	17	88253024/8	1
-	Ø110F7 41807	1	-	Ø125F4 40006	1	-	Ø135 99000508	1	18	88253024/13	7
-	Ø125F4 41814	1	-	Ø120F5 Ø125F5 4000	1	-	Ø140 99000210	1	19	88253024S/8	1
-	Ø120F5 Ø125F5 4181	1	-	Ø140F7 40007	1	11	Ø100 21450101Z	1	20	88253024S/13	7
-	Ø140F7 41814	1	7	Ø100F4 Ø110F4 1160	1	-	Ø110 21450111Z	1	-	-	-
3	Ø100F4 20470100A	1	-	Ø110F7 11604	1	-	Ø120 21475120Z	1	-	-	-
-	Ø110F4 20470100A	1	-	Ø125F4 11604	1	-	Ø125 21475125Z	1	-	-	-
-	Ø110F7 20473100A	1	-	Ø125F4 11607	1	-	Ø140 21478140Z	1	-	-	-
-	Ø125F4 20476100A	1	-	Ø120F5 Ø125F5 1160	1	12	Ø100 12415	6	-	-	-
-	Ø120F5 20476100A	1	-	Ø140F7 11607	1	-	Ø110 12407	6	-	-	-
-	Ø125F5 20476100A	1	8	Ø100F4 Ø110F4 3005	1	-	Ø120 12416	6	-	-	-
-	Ø140F7 20477200A	1	-	Ø110F7 30055	1	-	Ø125 12416	6	-	-	-
4	Ø100F4 19504101	1	-	Ø125F4 30055	1	-	Ø140 12410	6	-	-	-
-	Ø110F4 19504101	1	-	Ø120F5 Ø125F5 3005	1	13	Ø100 AD100xMT.	1	-	-	-
-	Ø110F7 19504101	1	-	Ø140F7 30054	1	-	Ø110 AD110xMt.	1	-	-	-
-	Ø125F4 19506101	1	-	Ø100F4 20504111	1	-	Ø120 AD120xMt.	1	-	-	-
-	Ø120F5 19506101	1	9	Ø110F4 20504111	1	-	Ø125 AD125xMt.	1	-	-	-
-	Ø125F5 19506101	1	-	Ø110F7 20504111	1	-	Ø140 AD140xMt.	1	-	-	-
-	Ø140F7 19506101	1	-	Ø125F4 20504111	1	14	Ø100 55171150Z	1	-	-	-
5	Ø100F4 Ø110F4 1190	1	-	Ø120F5 20506121	1	-	Ø110 55172150Z	1	-	-	-



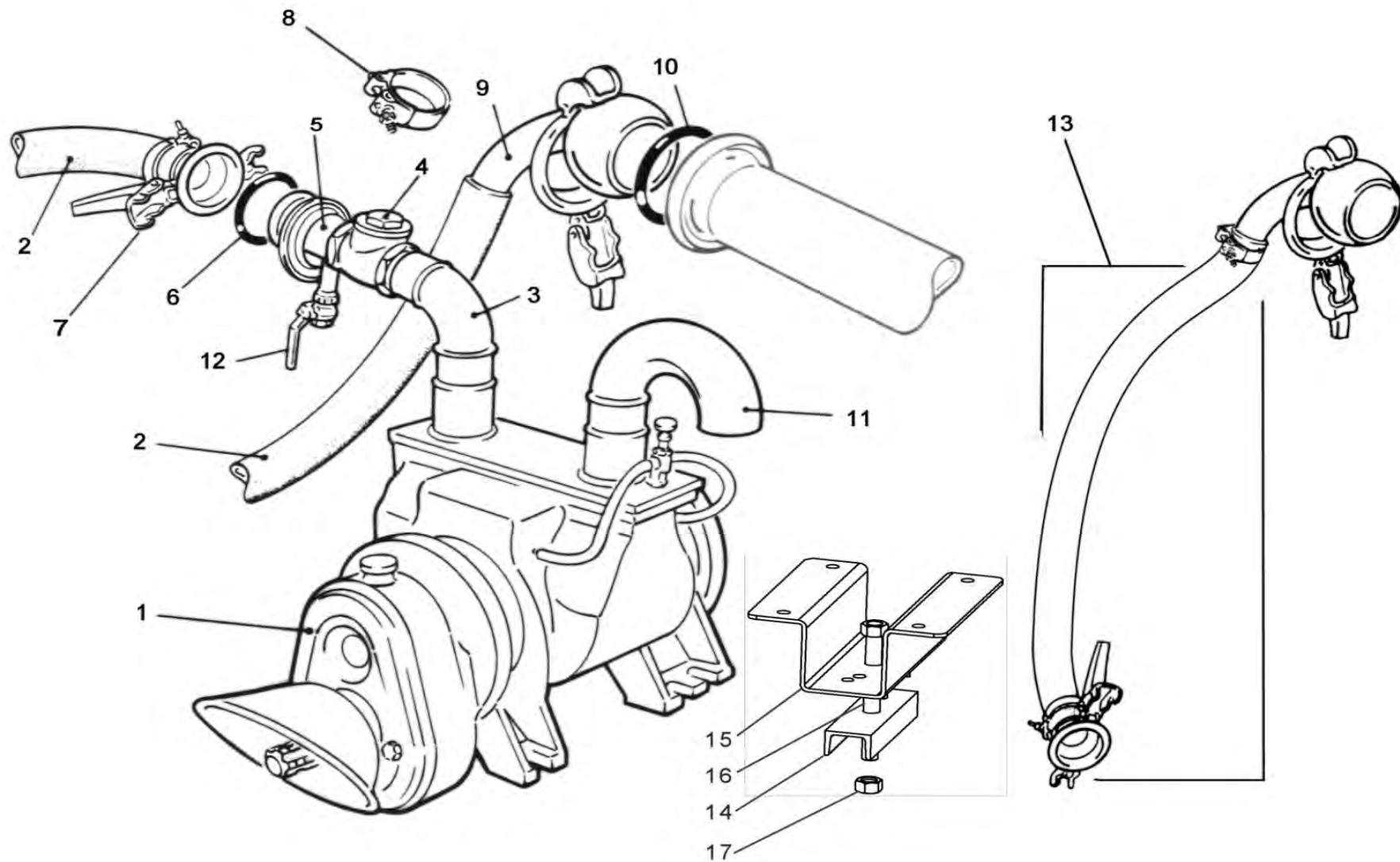
POS NO N. INDEX POS.	N.CODICE CODE NO Nr. CODE CODE Nr. N.CODICE	Q.TA' Q.TY Q.TE M.GE C.AD	POS NO N. INDEX POS.	N.CODICE CODE NO Nr. CODE CODE Nr. N.CODICE	Q.TA' Q.TY Q.TE M.GE C.AD	POS NO N. INDEX POS.	N.CODICE CODE NO Nr. CODE CODE Nr. N.CODICE	Q.TA' Q.TY Q.TE M.GE C.AD	POS NO N. INDEX POS.	N.CODICE CODE NO Nr. CODE CODE Nr. N.CODICE	Q.TA' Q.TY Q.TE M.GE C.AD
1	88211112/3	1	-	-	-	-	-	-	-	-	-
2	88180113/3	1	-	-	-	-	-	-	-	-	-
3	70212126/3	1	-	-	-	-	-	-	-	-	-
4	70191114/3	1	-	-	-	-	-	-	-	-	-
5	70212127/3	1	-	-	-	-	-	-	-	-	-
-	-	-	-	-	-	-	-	-	-	-	-
-	-	-	-	-	-	-	-	-	-	-	-
-	-	-	-	-	-	-	-	-	-	-	-
-	-	-	-	-	-	-	-	-	-	-	-
-	-	-	-	-	-	-	-	-	-	-	-
-	-	-	-	-	-	-	-	-	-	-	-
-	-	-	-	-	-	-	-	-	-	-	-
-	-	-	-	-	-	-	-	-	-	-	-
-	-	-	-	-	-	-	-	-	-	-	-
-	-	-	-	-	-	-	-	-	-	-	-
-	-	-	-	-	-	-	-	-	-	-	-
-	-	-	-	-	-	-	-	-	-	-	-
-	-	-	-	-	-	-	-	-	-	-	-
-	-	-	-	-	-	-	-	-	-	-	-
-	-	-	-	-	-	-	-	-	-	-	-
-	-	-	-	-	-	-	-	-	-	-	-
-	-	-	-	-	-	-	-	-	-	-	-
-	-	-	-	-	-	-	-	-	-	-	-
-	-	-	-	-	-	-	-	-	-	-	-
-	-	-	-	-	-	-	-	-	-	-	-
-	-	-	-	-	-	-	-	-	-	-	-
-	-	-	-	-	-	-	-	-	-	-	-
-	-	-	-	-	-	-	-	-	-	-	-
-	-	-	-	-	-	-	-	-	-	-	-



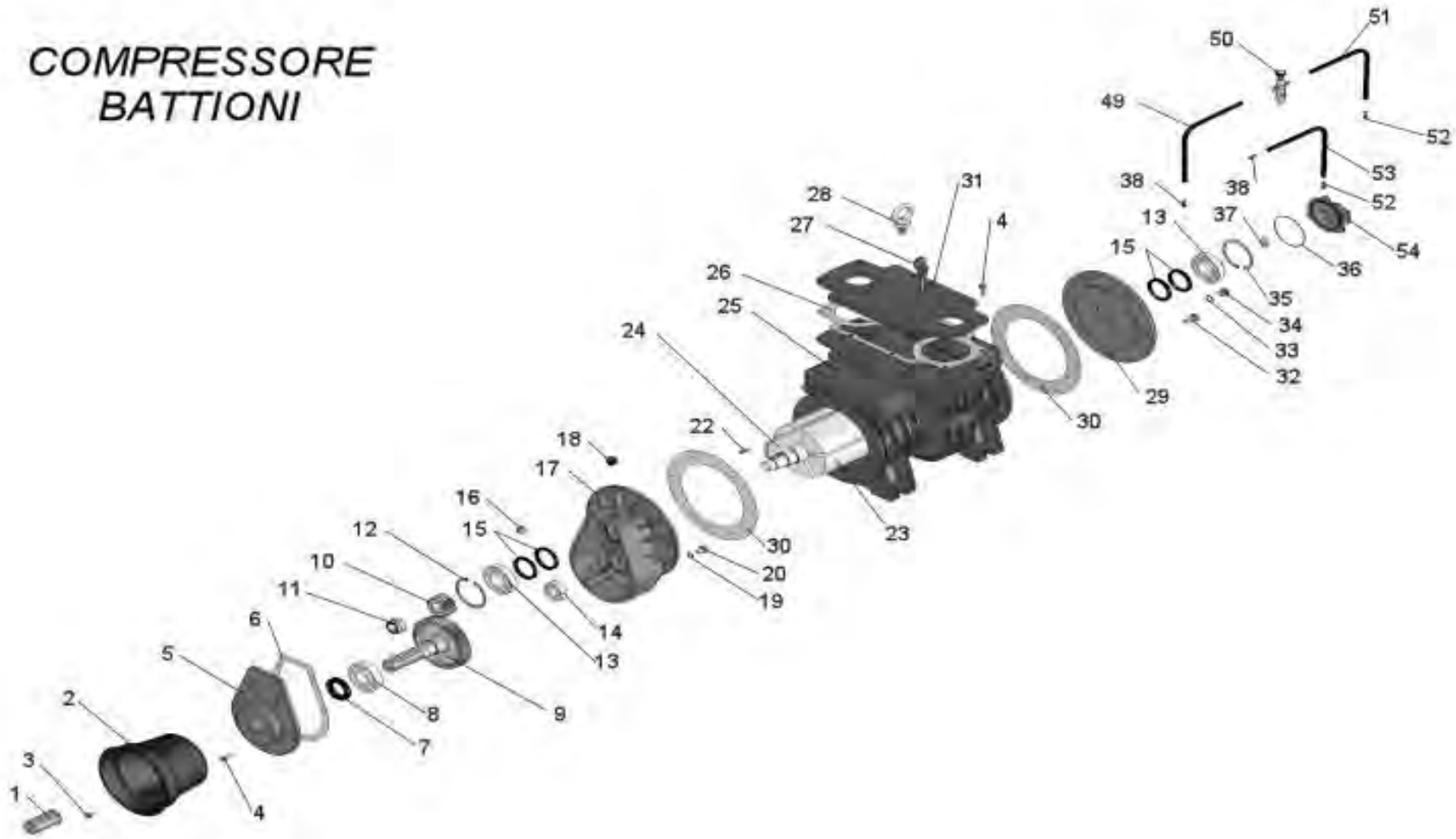
POS NO N. INDEX POS.	N.CODICE CODE NO Nr. CODE CODE Nr. N.CODICE	Q.TA' Q.TY Q.TE M.GE C.AD	POS NO N. INDEX POS.	N.CODICE CODE NO Nr. CODE CODE Nr. N.CODICE	Q.TA' Q.TY Q.TE M.GE C.AD	POS NO N. INDEX POS.	N.CODICE CODE NO Nr. CODE CODE Nr. N.CODICE	Q.TA' Q.TY Q.TE M.GE C.AD	POS NO N. INDEX POS.	N.CODICE CODE NO Nr. CODE CODE Nr. N.CODICE	Q.TA' Q.TY Q.TE M.GE C.AD
1	60177450Z	1	20	15052110Z	1	-	-	-	-	-	-
2	99000132Z	1	21	99000132Z	1	-	-	-	-	-	-
3	62460200Z	1	22	90400100Z	1	-	-	-	-	-	-
4	99000149Z	1	23	60200140Z	1	-	-	-	-	-	-
5	60176500Z	1	24	60200270Z	1	-	-	-	-	-	-
6	60203112Z	2	25	99000708	1	-	-	-	-	-	-
7	61174300Z x 4R	2	26	31610	1	-	-	-	-	-	-
8	60174500Z	1	27	21414Z	1	-	-	-	-	-	-
9	12407	4	28	64001101A	2	-	-	-	-	-	-
10	62460100F x 4R	2	-	64001101A x 4MAIS	4	-	-	-	-	-	-
11	61460210Z x 4R	2	29	60176600Z x 4MAIS	1	-	-	-	-	-	-
12	60176001	1	30	61175100Z x 4MAIS	2	-	-	-	-	-	-
13	00463	4	31	61174000F	1	-	-	-	-	-	-
-	00463 x 4R	8	32	61174000F	1	-	-	-	-	-	-
14	00425	2	33	00481	2	-	-	-	-	-	-
-	00425 x 4R	4	34	11603	2	-	-	-	-	-	-
15	11606	4	35	11224	2	-	-	-	-	-	-
-	11606 x 4R	8	36	00459	4	-	-	-	-	-	-
16	00462	2	-	00459 x 4R	8	-	-	-	-	-	-
-	00462 x 4R	4	-	-	-	-	-	-	-	-	-
17	00370	2	-	-	-	-	-	-	-	-	-
-	00370 x 4R	4	-	-	-	-	-	-	-	-	-
18	01811A	2	-	-	-	-	-	-	-	-	-
-	01811A x 4R	4	-	-	-	-	-	-	-	-	-
19	00367	1	-	-	-	-	-	-	-	-	-



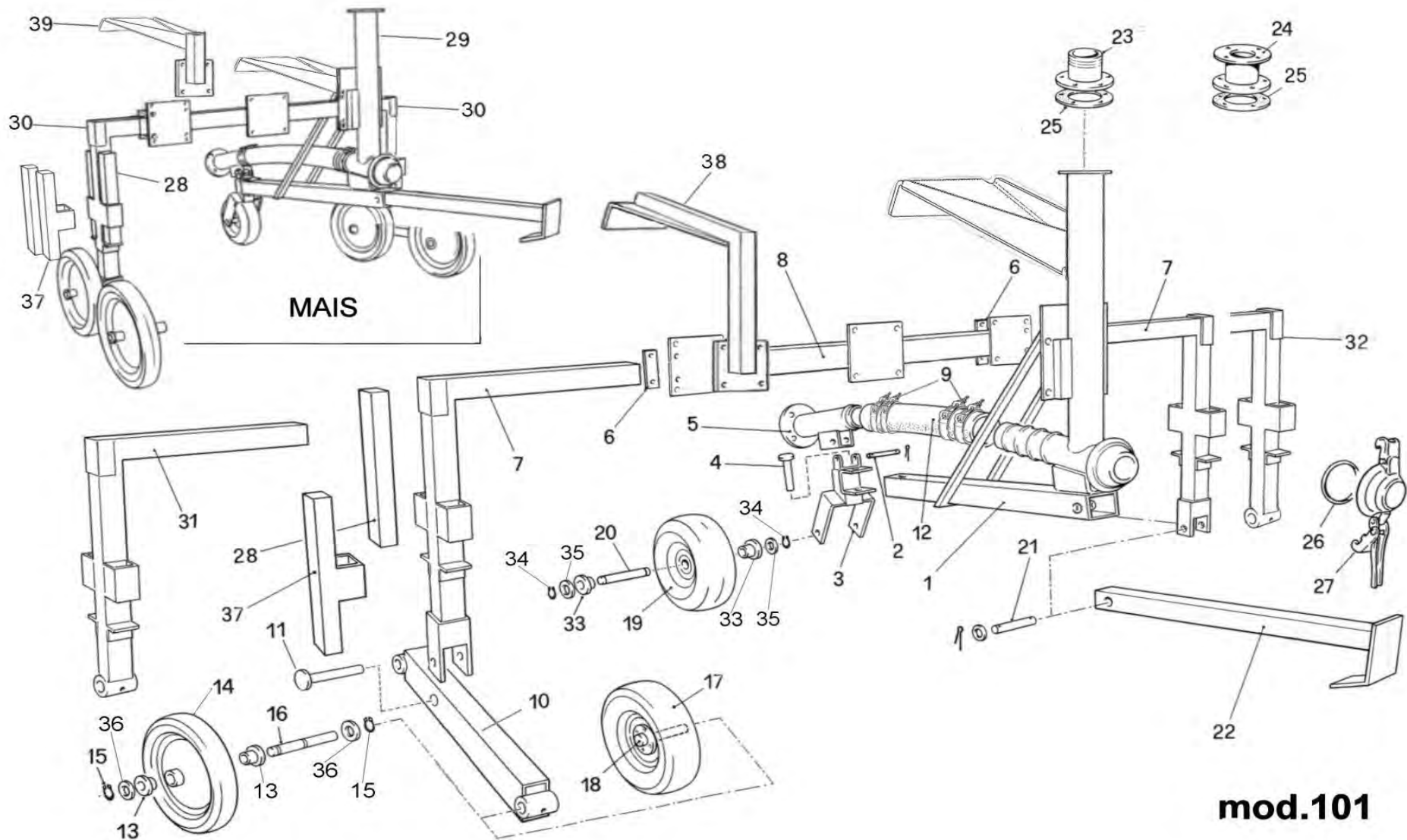
POS NO N. INDEX POS.	N.CODICE CODE NO Nr. CODE CODE Nr. N.CODICE	Q.TA' Q.TY Q.TE M.GE C.AD	POS NO N. INDEX POS.	N.CODICE CODE NO Nr. CODE CODE Nr. N.CODICE	Q.TA' Q.TY Q.TE M.GE C.AD	POS NO N. INDEX POS.	N.CODICE CODE NO Nr. CODE CODE Nr. N.CODICE	Q.TA' Q.TY Q.TE M.GE C.AD	POS NO N. INDEX POS.	N.CODICE CODE NO Nr. CODE CODE Nr. N.CODICE	Q.TA' Q.TY Q.TE M.GE C.AD
-	-	-	-	Easy Rain 3	-	-	IRTEC TR 3	-	-	-	-
-	-	-	-	-	-	-	-	-	-	-	-
-	-	-	1	05525	1	1	35400203	1	-	-	-
-	-	-	2	32705	1	2	32705	1	-	-	-
-	-	-	3	35000134Z	1	3	35000134Z	1	-	-	-
-	-	-	-	-	-	-	-	-	-	-	-
-	-	-	5	05306	1	5	05306	1	-	-	-
-	-	-	6	05608	1	6	05608	1	-	-	-
-	-	-	7	05604	1	7	35481	1	-	-	-
-	-	-	8	05108	1	8	05108	1	-	-	-
-	-	-	9	70033	1	9	70033	1	-	-	-
-	-	-	-	-	-	10	35027	1	-	-	-
-	-	-	-	-	-	-	-	-	-	-	-
-	-	-	-	-	-	-	-	-	-	-	-
-	-	-	-	-	-	-	-	-	-	-	-
-	-	-	-	-	-	-	-	-	-	-	-
-	-	-	-	-	-	-	-	-	-	-	-
-	-	-	-	-	-	-	-	-	-	-	-
-	-	-	-	-	-	-	-	-	-	-	-
-	-	-	-	-	-	-	-	-	-	-	-
-	-	-	-	-	-	-	-	-	-	-	-
-	-	-	-	-	-	-	-	-	-	-	-
-	-	-	-	-	-	-	-	-	-	-	-
-	-	-	-	-	-	-	-	-	-	-	-
-	-	-	-	-	-	-	-	-	-	-	-
-	-	-	-	-	-	-	-	-	-	-	-
-	-	-	-	-	-	-	-	-	-	-	-



POS NO N. INDEX POS.	N.CODICE CODE NO Nr. CODE CODE Nr. N.CODICE	Q.TA' Q.TY Q.TE M.GE C.AD	POS NO N. INDEX POS.	N.CODICE CODE NO Nr. CODE CODE Nr. N.CODICE	Q.TA' Q.TY Q.TE M.GE C.AD	POS NO N. INDEX POS.	N.CODICE CODE NO Nr. CODE CODE Nr. N.CODICE	Q.TA' Q.TY Q.TE M.GE C.AD	POS NO N. INDEX POS.	N.CODICE CODE NO Nr. CODE CODE Nr. N.CODICE	Q.TA' Q.TY Q.TE M.GE C.AD
1	04620	1	-	-	-	-	-	-	-	-	-
2	30106	Mt.2	-	-	-	-	-	-	-	-	-
3	99030150Z	1	-	-	-	-	-	-	-	-	-
4	03507	1	-	-	-	-	-	-	-	-	-
5	99020350Z	1	-	-	-	-	-	-	-	-	-
6	31606	1	-	-	-	-	-	-	-	-	-
7	99022401Z	1	-	-	-	-	-	-	-	-	-
8	12413	4	-	-	-	-	-	-	-	-	-
9	80506155Z	1	-	-	-	-	-	-	-	-	-
10	99029100Z	1	-	-	-	-	-	-	-	-	-
11	80506155Z	1	-	-	-	-	-	-	-	-	-
12	14606	1	-	-	-	-	-	-	-	-	-
13	99022851	1	-	-	-	-	-	-	-	-	-
14	81660166Z	1	-	-	-	-	-	-	-	-	-
15	81660165Z	1	-	-	-	-	-	-	-	-	-
16	81660167Z	1	-	-	-	-	-	-	-	-	-
17	11122	1	-	-	-	-	-	-	-	-	-
-	-	-	-	-	-	-	-	-	-	-	-
-	-	-	-	-	-	-	-	-	-	-	-
-	-	-	-	-	-	-	-	-	-	-	-
-	-	-	-	-	-	-	-	-	-	-	-
-	-	-	-	-	-	-	-	-	-	-	-
-	-	-	-	-	-	-	-	-	-	-	-
-	-	-	-	-	-	-	-	-	-	-	-
-	-	-	-	-	-	-	-	-	-	-	-
-	-	-	-	-	-	-	-	-	-	-	-
-	-	-	-	-	-	-	-	-	-	-	-
-	-	-	-	-	-	-	-	-	-	-	-

**COMPRESSORE
BATTIONI**

POS NO N. INDEX POS.	N.CODICE CODE NO Nr. CODE CODE Nr. N.CODICE	Q.TA' Q.TY Q.TE M.GE C.AD	POS NO N. INDEX POS.	N.CODICE CODE NO Nr. CODE CODE Nr. N.CODICE	Q.TA' Q.TY Q.TE M.GE C.AD	POS NO N. INDEX POS.	N.CODICE CODE NO Nr. CODE CODE Nr. N.CODICE	Q.TA' Q.TY Q.TE M.GE C.AD	POS NO N. INDEX POS.	N.CODICE CODE NO Nr. CODE CODE Nr. N.CODICE	Q.TA' Q.TY Q.TE M.GE C.AD
1	RBTAM123	1	25	RBTAMEC1	1	-	-	-	-	-	-
2	RBTAM95	1	26	RBTAM39	1	-	-	-	-	-	-
3	10013 (M6x10 UNI 5739)	4	27	RBTAM10	1	-	-	-	-	-	-
4	10116 (M8x25 UNI 5739)	20	28	RBTAM121	1	-	-	-	-	-	-
5	RBTAM94	1	29	RBTAM3	1	-	-	-	-	-	-
6	RBTAM28	1	30	RBTAM73	1	-	-	-	-	-	-
7	B9050 (35-62-10)	1	31	10127 (M10x25 UNI 5739)	20	-	-	-	-	-	-
8	40056 (6307)	1	32	14006 (3/8")	1	-	-	-	-	-	-
9	RBTAME26 (Z53-M2,5)	1	33	RBTAM96 (M16x1)	1	-	-	-	-	-	-
10	RBTAME33 (Z23-M2,5)	1	34	RBTLF22 (OR 86824)	1	-	-	-	-	-	-
11	RBTAME32 (M27x2)	1	35	RBTLF8	1	-	-	-	-	-	-
12	11621 (I 80 DIN 472)	2	36	RBTLF13 (M10x1x55mm.)	2	-	-	-	-	-	-
13	IB215 (6208)	2	37	RBTLF19 (D.5x10,5)	m.0,21	-	-	-	-	-	-
14	D74224 (6304)	1	38	RBTLF12/D (2 v x180°)	1	-	-	-	-	-	-
15	04235 (48-62-8)	4	-	RBTLF12/S (2 v x60°)	1	-	-	-	-	-	-
16	13111 (LIV.3/8"GAS)	1	39	RBTLF20 (D.5x10,5)	m.0,47	-	-	-	-	-	-
17	RBTAM2	1	40	RBTLF17 (M6X1)	2	-	-	-	-	-	-
18	13121 (CAR.3/8"GAS)	1	41	RBTLF15 (D.5x10,5)	m.0,15	-	-	-	-	-	-
19	RBTAM24 (D.10x16)	1	42	RBTLF23	1	-	-	-	-	-	-
20	10125 (M10x16 UNI 5739)	1	-	-	-	-	-	-	-	-	-
21	RBTAM4	2	-	-	-	-	-	-	-	-	-
22	11516 (6x6x25 UNI 6604)	1	-	-	-	-	-	-	-	-	-
23	RBTAMEC5/R	1	-	-	-	-	-	-	-	-	-
24	RBTAME7/R	7	-	-	-	-	-	-	-	-	-
-	RBTAMEC7/R-SP	7	-	-	-	-	-	-	-	-	-



POS NO N. INDEX POS.	N.CODICE CODE NO Nr. CODE CODE Nr. N.CODICE	Q.TA' Q.TY Q.TE M.GE C.AD	POS NO N. INDEX POS.	N.CODICE CODE NO Nr. CODE CODE Nr. N.CODICE	Q.TA' Q.TY Q.TE M.GE C.AD	POS NO N. INDEX POS.	N.CODICE CODE NO Nr. CODE CODE Nr. N.CODICE	Q.TA' Q.TY Q.TE M.GE C.AD	POS NO N. INDEX POS.	N.CODICE CODE NO Nr. CODE CODE Nr. N.CODICE	Q.TA' Q.TY Q.TE M.GE C.AD
1	60177450Z	1	20	15052110Z	1	-	-	-	-	-	-
2	99000132Z	1	21	99000132Z	1	-	-	-	-	-	-
3	62460200Z	1	22	90400100Z	1	-	-	-	-	-	-
4	99000149Z	1	23	60200140Z	1	-	-	-	-	-	-
5	60176500Z	1	24	60200270Z	1	-	-	-	-	-	-
6	60203112Z	2	25	99000708	1	-	-	-	-	-	-
7	61174300Z x 4R	2	26	31610	1	-	-	-	-	-	-
8	60178400Z	1	27	21414Z	1	-	-	-	-	-	-
9	12407	4	28	64001101A	2	-	-	-	-	-	-
10	62460100F x 4R	2	-	64001101A x 4MAIS	4	-	-	-	-	-	-
11	61460210Z x 4R	2	29	60176600Z x 4MAIS	1	-	-	-	-	-	-
12	60176001	1	30	61175100Z x 4MAIS	2	-	-	-	-	-	-
13	00463	4	31	61174000F	1	-	-	-	-	-	-
-	00463 x 4R	8	32	61174000F	1	-	-	-	-	-	-
14	00425	2	33	00481	2	-	-	-	-	-	-
-	00425 x 4R	4	34	11603	2	-	-	-	-	-	-
15	11606	4	35	11224	2	-	-	-	-	-	-
-	11606 x 4R	8	36	00459	4	-	-	-	-	-	-
16	00462	2	-	00459 x 4R	8	-	-	-	-	-	-
-	00462 x 4R	4	37	64001102A	2	-	-	-	-	-	-
17	00370	2	-	64001102A x 4R	1	-	-	-	-	-	-
-	00370 x 4R	4	38	60461400Z	1	-	-	-	-	-	-
18	01811A	2	39	60461500Z x 4MAIS	1	-	-	-	-	-	-
-	01811A x 4R	4	-	-	-	-	-	-	-	-	-
19	00367	1	-	-	-	-	-	-	-	-	-

I - AVVERTENZE

Tutte le informazioni ed i dati contenuti nel presente catalogo sono a titolo informativo e non impegnativo
Il Costruttore si riserva il diritto di apportare tutte le modifiche e variazioni che si rendessero necessarie
per il continuo perfezionamento dei suoi prodotti , senza preavviso e senza l'impegno all'aggiornamento di questa pubblicazione.

GB - REMARKS

All information illustration and data contained in this catalogue herein are only informative.
However, the Constructor reserves the right to make whatever modifications at any time may be necessary
for the improvement of our products without previous notice and will be under no commitment to revise this publication.

F - AVERTISSEMENTS

Toutes les information, les illustration et les donne contenues dans la présent catalogue sont a titre informatif non impegnatif.
El constructeur se reserve le droit d'apporter toutes les modifications qui seraient nécessaires pour la continuelle amélioration
de ses produits, sans prèavis et sans engagement pour la mise à jour de la présante publication.

D - WARTUNG

Die Anweisungen und die Daten in diesen Prospekt sind nur zur information und unverbindlich
Der Hersteller behaltet sich die Möglichkeit vor, alle die nützliche Änderungen für die Verbesserung
der Produkten zu machen, fristlos und ohne der Verpflichtung der Aktualisierung dieser Veröffentlichun

E - ADVERTENCIAS

Les datos y las informaciones en este catalogo no son vinculantes.
El constructor se reserva el derecho de modificar y variar este catalogo segun las necesidades suyas
y para amejorar sus produco, sin por esto informaros sobre la actualizacion del catalogo.



Via G. Mameli, 12/14 - 41014 Castelvetro (MO) - Italy

Tel. + 39 059 79 05 00 FAX + 39 059 79 07 46

Email: info@irtec-irrigation.com

[Http://www.irtec-irrigation.com](http://www.irtec-irrigation.com)